

Línea de Cocción Modular 900XP Placa Radiante a gas sobre Horno a gas

ARTÍCULO # _____

MODELO # _____

NOMBRE # _____

SIS # _____

AIA # _____


391019 (E9STGH10G0)

Placa radiante a gas (10,5 kW) sobre horno a gas (8,5 kW)

Descripción

Artículo No.

- Encimera en una sola pieza en acero inoxidable 20/10
- Paneles exteriores en acero inoxidable con acabado Scotch-Brite
- Bordes laterales en ángulo recto para un ajuste perfecto entre unidades
- Superficie en hierro fundido, permite el uso de diferentes tamaños de ollas y sartenes, sin necesidad de levantarlas para moverlas.
- Un quemador central con combustión optimizada y dispositivo de fallo de llama
- Encendido piezo-eléctrico
- Protección de piloto

Características del Horno

- Puerta embutida de doble pared y aislada con panel interno prensado para un cierre hermético y una mayor higiene
- Cámara del horno en acero inoxidable con la base ranurada (5mm de hierro fundido)
- Cámara del horno con 3 niveles para albergar bandejas GN 2/1
- Horno a gas de alta eficiencia, quemador central atmosférico con combustión optimizada posicionado bajo la placa base, dispositivo de fallo de llama y encendido piezo-eléctrico. Termostato regulable de 110°C a 285°C

Características técnicas

- Placa radiante a gas, quemador central de 10,5kW.
- Placas de cocción de hierro fundido, fácil de limpiar.
- La parte central de la placa de cocción puede alcanzar un máximo de temperatura de 500 C° mientras disminuye hacia los bordes.
- Quemador central con combustión optimizada, dispositivo de fallo de llama y protección de piloto.
- Encendido piezo eléctrico.
- La posibilidad de tener diferentes temperaturas satisface las necesidades del cliente.
- Cacerolas de diferentes tamaños se pueden usar al mismo tiempo por la gran superficie sin sectores intermedios.
- Las cacerolas pueden desplazarse fácilmente de una zona a otra sin necesidad de levantarlas.
- El compartimento de la base es un horno estándar a gas con quemadores en acero inoxidable con autoestabilizador de llama posicionados bajo la placa de la base. La cámara del horno es en acero inoxidable, tiene 3 niveles de guías para albergar recipientes 2
- Termostato del horno regulable de 120°C a 280°C.
- Todos los principales componentes están situados en la parte frontal de la unidad para facilitar el mantenimiento.
- Resistencia al agua IPX5.
- El diseño especial del sistema de los mandos de control protege de la infiltración de agua.

Construcción

- Unidad de 930 mm de fondo para proporcionar una superficie de trabajo mayor.
- Todos los paneles exteriores son en acero inoxidable con acabado Scotch Brite.
- Los bordes laterales de la máquina son en ángulo recto para una unión perfecta entre unidades, eliminando huecos y posibles infiltraciones de suciedad.

accesorios incluidos

- 1 de Rejilla GN 2/1 para horno PNC 164250 estático

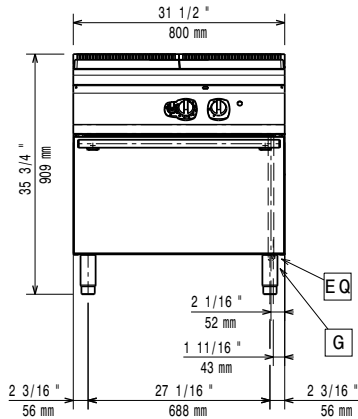
accesorios opcionales

- Rejilla GN 2/1 para horno PNC 164250 estático
- Kit de sellado de juntas PNC 206086
- Conducto de humos, diámetro PNC 206132 150 mm

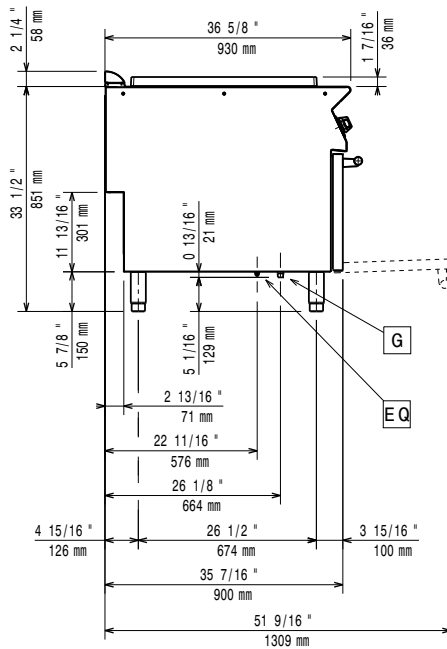
Aprobación: _____

• Aro para condensador de humos, diámetro 150mm	PNC 206133	<input type="checkbox"/>	• 2 paneles cobertura lateral para elementos monobloque	PNC 216134	<input type="checkbox"/>
• Kit 4 ruedas, 2 giratorias con freno (700/900XP). Es necesario instalar el Soporte reforzado para ruedas/patas.	PNC 206135	<input type="checkbox"/>	• Apoyaplatos 400mm	PNC 216185	<input type="checkbox"/>
• Kit de patas para instalación en barcos	PNC 206136	<input type="checkbox"/>	• Apoyaplatos 800mm	PNC 216186	<input type="checkbox"/>
• Zócalo frontal para instalación de obra, 800 mm	PNC 206148	<input type="checkbox"/>	• Regulador de presión para unidades a gas	PNC 927225	<input type="checkbox"/>
• Zócalo frontal para instalación de obra, 1000 mm	PNC 206150	<input type="checkbox"/>			
• Zócalo frontal para instalación de obra, 1200 mm	PNC 206151	<input type="checkbox"/>			
• Zócalo frontal para instalación de obra, 1600 mm	PNC 206152	<input type="checkbox"/>			
• 2 zócalos laterales para instalación de obra	PNC 206157	<input type="checkbox"/>			
• Zócalo frontal 800 mm (no para base refrigeradora/congeladora)	PNC 206176	<input type="checkbox"/>			
• Zócalo frontal 1000 mm (no para base refrigeradora/congeladora)	PNC 206177	<input type="checkbox"/>			
• Zócalo frontal 1200 mm (no para base refrigeradora/congeladora)	PNC 206178	<input type="checkbox"/>			
• Zócalo frontal 1600 mm (no para base refrigeradora/congeladora)	PNC 206179	<input type="checkbox"/>			
• 2 zócalos laterales (excepto para la base refrigeradora/congeladora)	PNC 206180	<input type="checkbox"/>			
• 2 paneles para conducto de servicio para instalación monobloque	PNC 206181	<input type="checkbox"/>			
• 2 paneles para conducto de servicio para instalación adosada	PNC 206202	<input type="checkbox"/>			
• Kit de 4 patas para instalación sobre zócalo obra (no para Parrillas monobloque de la línea 900)	PNC 206210	<input type="checkbox"/>			
• Condensador de humos para 1 módulo, diámetro 150mm	PNC 206246	<input type="checkbox"/>			
• Columna de agua con brazo orientable (pedir extensión para columna)	PNC 206289	<input type="checkbox"/>			
• Extensión para columna de agua, línea 900	PNC 206290	<input type="checkbox"/>			
• Alzatina de humos 800mm	PNC 206304	<input type="checkbox"/>			
• Soporte reforzado para base con patas o ruedas de 800 mm (700/900XP) - no incluye ni patas ni ruedas	PNC 206367	<input type="checkbox"/>			
• Kit de inyectores para gas ciudad (G150) para placa radiante con quemadores, línea 900	PNC 206386	<input type="checkbox"/>			
• Chimenea de rejilla, 400mm (700XP/900XP)	PNC 206400	<input type="checkbox"/>			
• Pasamanos laterales, derecha e izquierda	PNC 216044	<input type="checkbox"/>			
• Pasamanos frontal 800 mm	PNC 216047	<input type="checkbox"/>			
• Pasamanos frontal 1200 mm	PNC 216049	<input type="checkbox"/>			
• Pasamanos frontal 1600 mm	PNC 216050	<input type="checkbox"/>			

Alzado

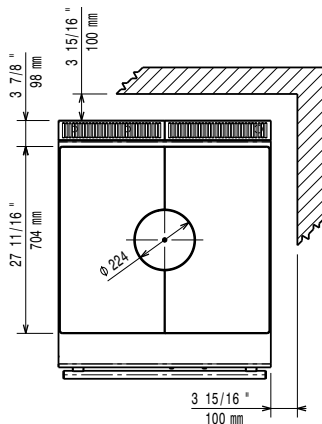


Lateral



EQ = Tornillo equipotencial
 G = Conexión de gas

Planta



Dimensiones externas

Si el aparato está situado al lado o próximo a mobiliario sensible a la temperatura, se debería dejar un hueco de seguridad aproximado de 150 mm, o equiparse de un aislamiento térmico.

Gas

Potencia gas:	19 kW
Suministro de gas estándar:	Gas Natural G20 (20mbar)
Opción del tipo de gas	LPG; Natural Gas; Town Gas
Entrada de gas	1/2"
Gas Natural - Presión:	7" w.c. (17.4 mbar)
Gas GLP - Presión:	11" w.c. (27.7 mbar)

Info

Superficie útil de la placa radiante (largo):	795 mm
Superficie útil de la placa radiante (fondo):	696 mm
Temperatura de funcionamiento del horno	120 °C MIN; 280 °C MAX
Dimensiones de la cavidad del horno (ancho):	575 mm
Dimensiones de la cavidad del horno (alto):	300 mm
Dimensiones de la cavidad del horno (fondo):	700 mm
Peso neto	171 kg
Peso del paquete	169 kg
Alto del paquete:	1080 mm
Ancho del paquete:	1020 mm
Fondo del paquete:	860 mm
Volumen del paquete	0.95 m ³
Grupo de certificación:	N9TG